

CARAVANS

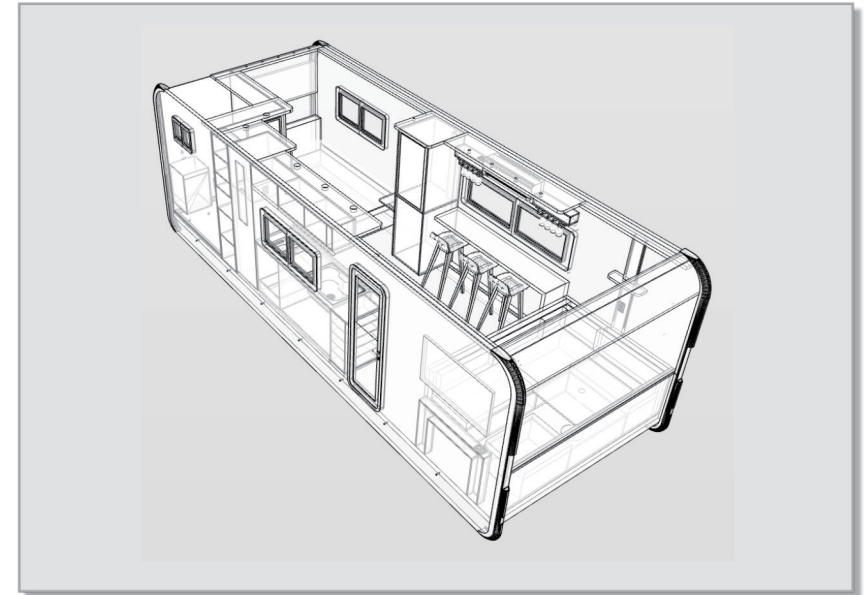
GTcAMP

GTcAMP

GTcAMP

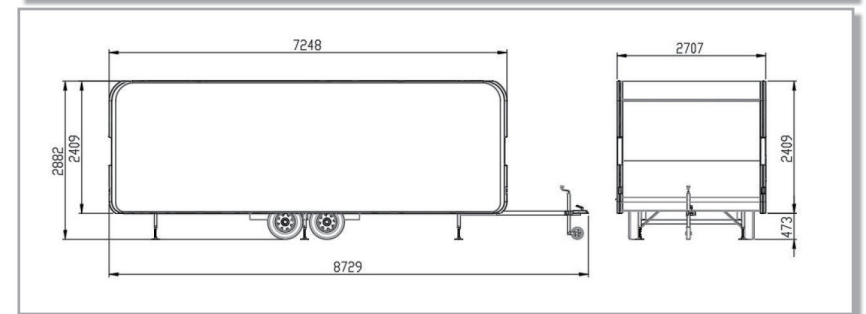
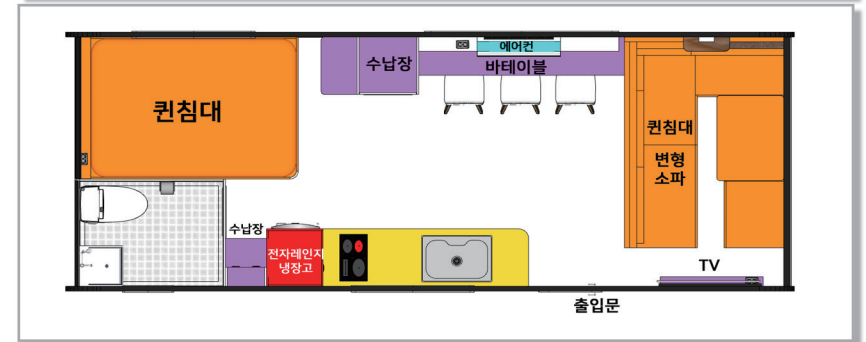


CARAVAN Deluxe D-700



제품 제원 및 사양

구분	사양
외부(길이 X 너비 X 높이)	7248 X 2707 X 2409
내부(길이 X 너비 X 높이)	6970 X 2600 X 2085
사용인원	4인 (성인기준)
내 외부 벽체	고밀도 우레탄 GRP 패널+고 내후성 컬러 코팅 금속(75T 통 패널)
프레임	고강도 아연도금 강판
온수, 난방	전기온수기(50L), 탄소발열보드, 전기 온수 보일러
기본사양	LED TV(32인치), 전자레인지, 인덕션(2구 터치식), 냉장고(147L), 냉 난방기(9평), LED 루프벤트, 돌 마루(SPC), 탈부착 가능한 견인장치





GTcAMP

개방감 있는 시원한 통창과 아늑한 침실
그리고 우아한 Bar와 어우러진 품격 있는 가구



GTCAMP

CARAVANS



1 CARAVAN Deluxe 내부

2 퀸 침대 변형 테이블

3 수전

4 더블 침대

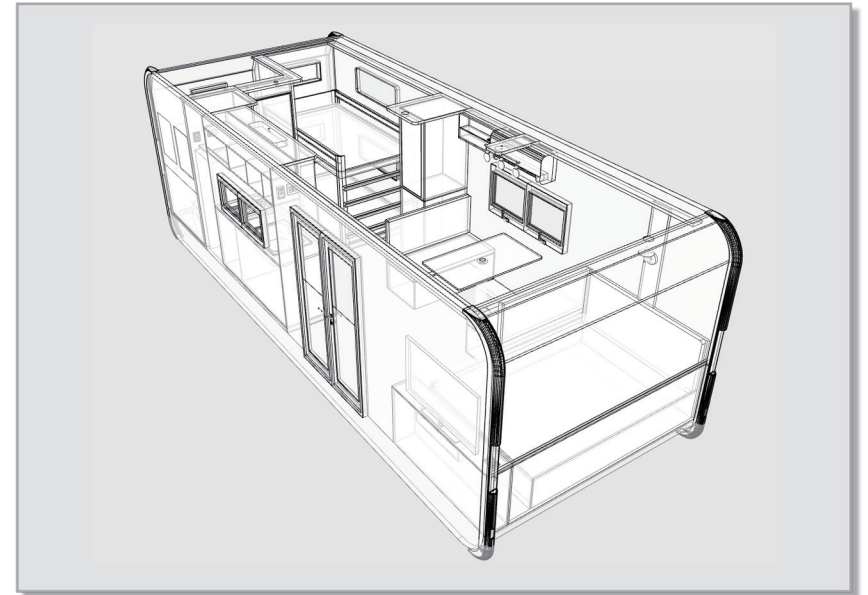
5 넓은 주방

6 화장실

7 바 테이블

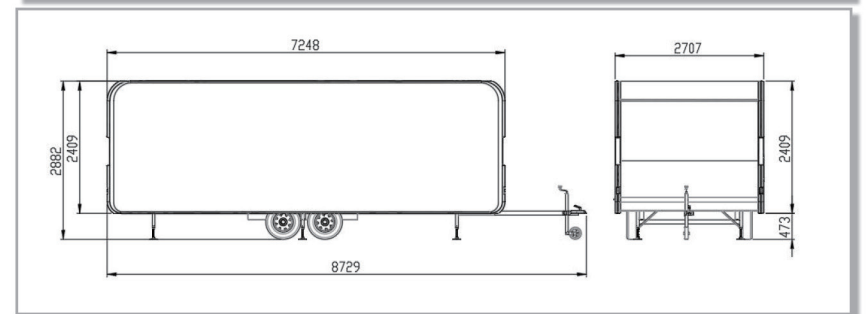
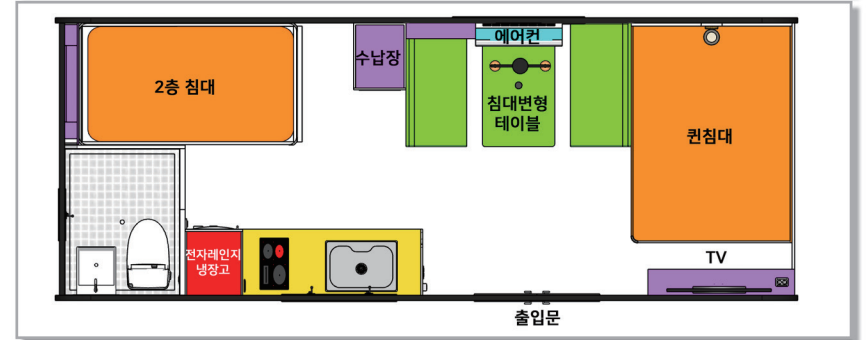
은은한 조명 아래 연인과의 사랑,
벗들과의 우정이 깃든 여유롭고 행복한 공간

CARAVAN Family F-700



제품 제원 및 사양

구분	사양
외부(길이 X 너비 X 높이)	7248 X 2707 X 2409
내부(길이 X 너비 X 높이)	6970 X 2600 X 2085
사용인원	6인 (성인기준)
내 외부 벽체	고밀도 우레탄 GRP 패널+고 내후성 컬러 코팅 금속(75T 통 패널)
프레임	고강도 아연도금 강판
온수, 난방	전기온수기(50L), 탄소발열보드, 전기 온수 보일러
기본사양	LED TV(32인치), 전자레인지, 인덕션(2구 터치식), 냉장고(147L), 냉 난방기(9평), 돌 마루(SPC), 탈부착 가능한 견인장치, 2층 침대





GTcAMP

명품 카라반(Caravan)에서
우리 가족만의 캠핑(Camping)을!
자연이 숨쉬는 공간과 통 창으로 확 트인 개방감
그리고 편안한 잠자리에서 평온한 휴식을!



GTcAMP

CARAVANS



1 CARAVAN Family 내부

2 주방

3 조명

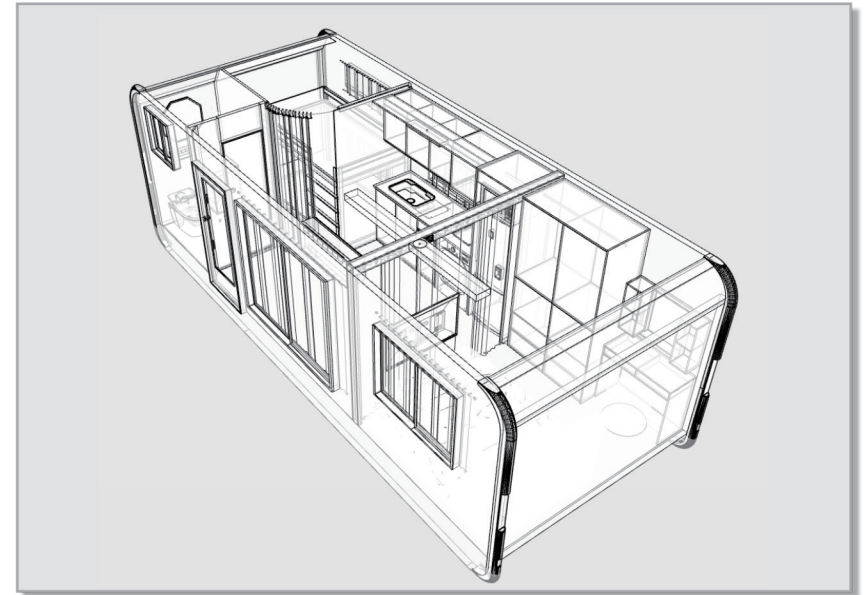
4 이층 침대

5 침대 변형 테이블

6 CARAVAN Family 내부

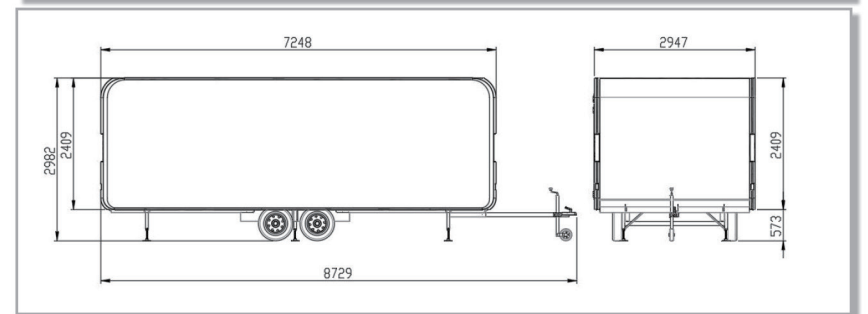
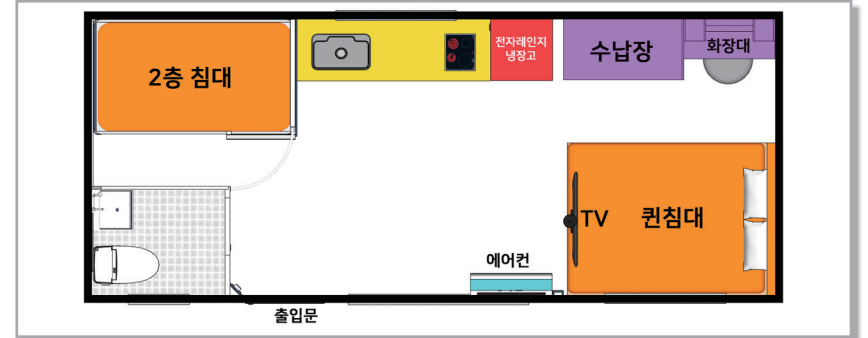
세련된 인테리어(Interior) 감각적이고 섬세한 소품의 배치.
동선의 효율적 배열을 통한 격조 있는 내부 구성

CARAVAN Home H-700



제품 제원 및 사양

구분	사양
외부(길이 X 너비 X 높이)	7248 X 2947 X 2409
내부(길이 X 너비 X 높이)	6920 X 2790 X 2160
사용인원	4인 (성인 최대 6인 가능)
내 외부 벽체	고밀도 우레탄 GRP 패널+고 내후성 컬러 코팅 금속(75T 통 패널)
프레임	고강도 아연도금 강판
온수, 난방	전기온수기(50L), 탄소발열보드, 전기 온수 보일러
기본사양	LED TV(42인치), 전자레인지, 인덕션(2구 터치식), 냉장고(255L), 냉 난방기(9평), 돌 마루(SPC), 탈부착 가능한 견인장치, 2층 침대



CARAVANS



GTcAMP

울창한 숲 속의 맑은 개울. 쪽빛 바다의 시원한 언덕 위에
엮혀진 작고 아늑한 힐링(Healing) 공간





GTCAMP

CARAVANS



1 Mobile Home 내부

2 이층 침대

3 화장대 겸 책상

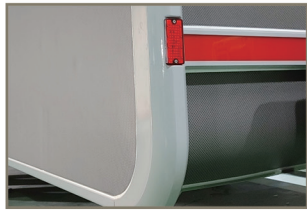
4 화장실

5 Mobile Home 내부

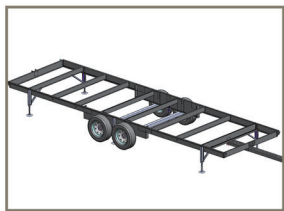
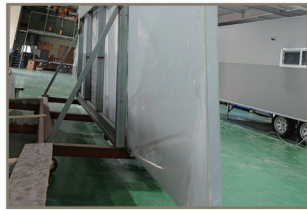
6 Mobile Home 내부

넓은 창문을 가진 거실. 분리된 침실과 전기레인지, 냉장고 등의
빌트인(Built-in) 제품을 통한 공간 절약(세탁기 공간 확보)와 인테리어 효과

기본사항



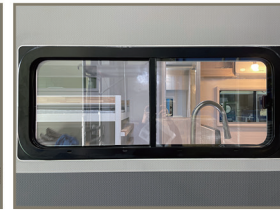
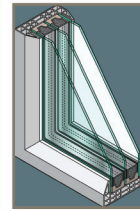
고밀도 우레탄 GRP 패널 + 고 내후성 컬러 코팅 금속 (75T 통 패널)



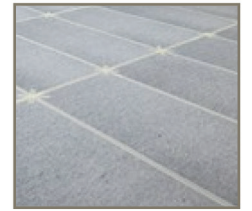
30mm 각산 볼트



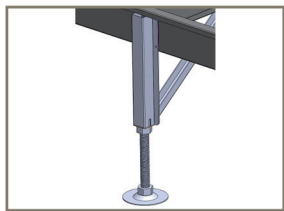
라운드 형 3중 강화 단열 1등급 유리 도어 창



공압식 원형 높이조절 테이블



바닥난방(탄소발열보드)



하부 알루미늄 프레임



전기온수기



TV

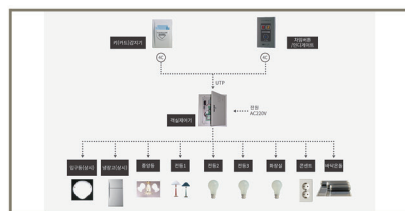


냉장고



전자레인지

옵션



IOT 솔루션



알루미늄 휠



스텝 발판



최대크기의 시야 확보 창(곡면유리)



단열(우레탄) 도어



키렉(카드)감지기



견인장치



양문형 출입문



루프 밴트



방충망,블라인드

GTcAMP 회사개요

GTCAMP는 1978년 설립하여 43년 역사를 가진 (주)일양오피오의 계열사입니다.
우리나라 BIG3 업체 중 하나인 일양 OPO는 냉동/냉장기기, 저온저장고용 폴리우레탄패널을
제작하는 회사로 국내외에서 활발한 기업활동을 하고 있습니다.

'그 실적과 노하우(Knowhow)를 바탕으로' 2013년 카라반 제작 전문회사 GT CAMP 설립,
2019년 베트남 최대규모의 (주)일양OPO 베트남을 설립하여 지금에 이르렀습니다.



사업품목

CARAVAN(정박형), Tiny House, Pet Grooming 호텔, 스크린 Golf, 직원용 휴게
실, 마을회관 휴게실, 개인 작업실, 이동식 기숙사, 이동식 주택, 이동식 사무실 등

특장점

GTCAMP 카라반은 패널내부에 아연도금 강철프레임으로 기초를 만든 뒤 초고압 폴리우레탄
발포 후 1,000톤의 프레스로 가압, 4시간 이상의 숙성과정을 통해 만들어진 패널을 사용합니다.
타사 카라반 제작사의 이어붙임식 패널과 비교 시 차원이 다른 내구성과 단열성,
그리고 세련된 디자인으로 100년을 사용하는 내집같은 CARAVAN을 만들고 있습니다.



초고압 우레탄 발포



프레스 압력(1,000톤) 4시간 이상의 숙성과정





GTcAMP

A Creative and Advanced **GTcAMP** ILYANG GT

| **GTcAMP** | 12774 경기도 광주시 오포읍 오포안로3번길 20 | www.ilyanggt.com | Tel. 031 - 766 - 1233 | Fax. 031 - 766 -5778

* 본 카탈로그의 내용은 제품향상을 위해 예고 없이 일부 수정 변경 될 수 있습니다. *제품의 색상은 인쇄과정으로 인해 실제와 다를 수 있습니다.